

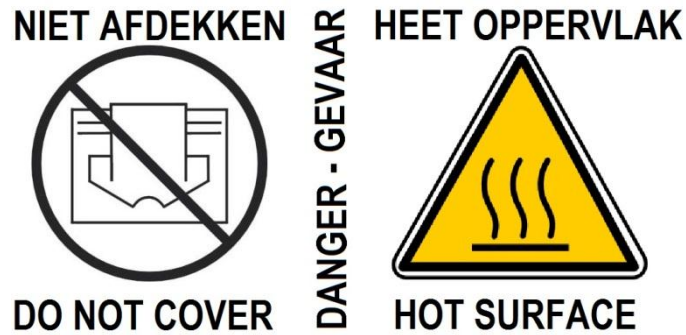
Instructieboekje / Manual
Handbuch - Mode d'emploi - Instruktion Hæfte



GOLDSUN AQUA 2000

GOLDSUN SUPRA 2000

Infraroodstraler / Infra red heater
Infrarotstrahler / Radiateur à infra-rouge /
Infrarøde stråleapparat



- NL Deze symbolen op uw apparaat betekenen:
niet afdekken – gevaar – heet oppervlak!
- EN These symbols on your device mean:
do not cover – danger – hot surface!
- DE Diese Symbole auf Ihrem Gerät bedeuten:
nicht abdecken - Gefahr - heiße Oberfläche!
- FR Ces symboles sur votre appareil signifient :
ne pas recouvrir – danger – surface brûlante !
- DA Disse symboler på dit apparat betyder:
må ikke tildækkes - fare - varm overflade!

DANK

Hartelijk dank dat u voor een EUROM GOLDSUN terrasverwarmer hebt gekozen. U hebt daarmee een goede keus gemaakt! Wij hopen dat hij tot uw volle tevredenheid zal functioneren. Om het beste uit uw terrasstraler te halen is het belangrijk dat u dit instructieboekje vóór gebruik aandachtig en in zijn geheel doorleest en ook begrijpt. Schenk daarbij speciaal aandacht aan de veiligheidsvoorschriften; die worden vermeld ter bescherming van u en uw omgeving!

Bewaar het instructieboekje vervolgens om het in de toekomst nog eens te kunnen raadplegen. Bewaar ook de verpakking: dat is de beste bescherming voor uw terrasstraler tijdens de opslag buiten het seizoen. En mocht u het apparaat ooit aan iemand anders overdragen, lever er dan het instructieboekje en de verpakking bij.

INLEIDING

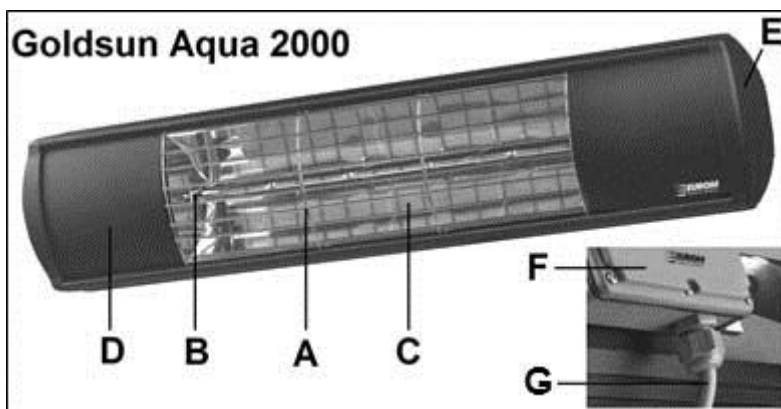
Warmte kan op drie manieren worden verplaatst: door conductie, convectie en straling. Terrasstralers gebruiken de laatste methode. Uw EUROM GOLDSUN infraroodstraler warmt in eerste instantie niet de lucht in de omgeving op, maar alle voorwerpen binnen haar bereik, net als de zon. Daardoor werkt uw infraroodstraler zeer effectief en is hij ook buitengewoon geschikt om in de openlucht te gebruiken.

De EUROM GOLDSUN heeft enkele serieuze voordelen:

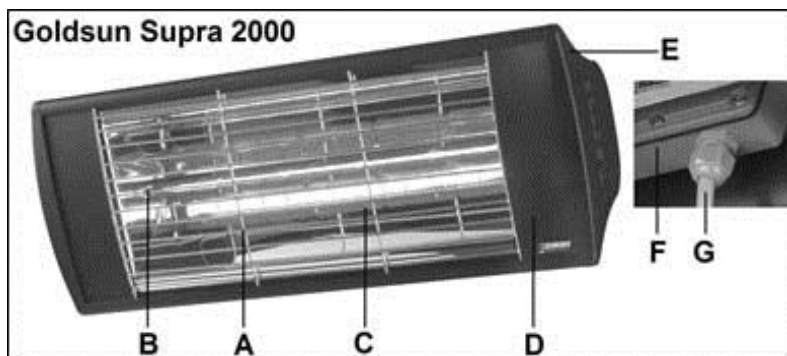
- de hoge graad van waterdichtheid (stofvrij en spuitwaterdicht, IP55)
- de speciale 'Dr. Fischer low glare' lamp: een superieure lamp met een zodanig lange levensverwachting dat vervanging onder normale omstandigheden niet nodig zal zijn. De gloeidraad van deze halogeenlamp bereikt zeer snel na inschakeling een temperatuur van 1200°C, zodat onmiddellijk een aangename warmte wordt ervaren. Daarbij geeft de lamp minder licht (low glare). De Goldsun is verder schoon, geurloos en stil, en dat maakt hem uw terrasstraler buitengewoon economisch, effectief en comfortabel.

BESCHRIJVING

- A. Beschermend rooster
- B. Lamphouders en lamp
- C. Reflector
- D. Metalen omkasting
- E. Zijdeksels
- F. Aansluitbox
- G. Elektrokabel



De Golsun Aqua 2000 heeft een compacte reflector die de straling comprimeert, waardoor deze extra warm aanvoelt. De Goldsun Supra 2000 heeft een grotere, ruimere reflector waardoor de warmte meer wordt verspreid.



BELANGRIJKE VEILIGHEIDSVORSCHRIFTEN

Gebruik de infraroodstraler uitsluitend voor het doel, waarvoor hij is ontworpen: het verwarmen van (de voorwerpen in/op) een ruimte of terras. Hang er dus niet bijv. textiel overheen om te drogen, maar houdt rekening met de minimumafstanden tot het apparaat!

Bij het gebruik van elektrische apparatuur dienen altijd een aantal basale veiligheidsregels in acht te worden genomen om het risico van brand, een elektrische schok of lichamelijk letsel enz. te voorkomen. Lees daarom de veiligheidsvoorschriften, maar ook de instructies voor plaatsing en werking van het apparaat zorgvuldig door voordat u het apparaat in gebruik neemt.

- Controleer voor gebruik of het voltage, aangegeven op het apparaat, overeenkomt met de spanning van het elektrische punt waarop u het wilt aansluiten. De stroomvoorziening moet voldoen aan de geldende wettelijke normen en nationale regelgeving. Zorg ervoor dat het voltage niet fluctueert, dat verkort de levensduur van de lamp.
- Verlengsnoeren of verdeeldozen mogen alleen worden gebruikt als dat gebruik veilig is. Het aangegeven elektrische vermogen van verlengsnoer en/of verdeeldoos moet ruim voldoende zijn voor de aan te sluiten apparatuur en het voltage waarvoor verlengsnoer en/of is bedoeld moet overeenkomen met dat wat de aan te sluiten apparatuur vraagt. Verlengsnoeren en verdeeldozen moeten voldoen aan de wettelijke regelgeving. Als u een haspel gebruikt, rol de kabel dan geheel af!
- Plaats het apparaat niet direct onder of boven een stopcontact.
- Houdt alle brandbare voorwerpen zoals meubels, gordijnen, papier enz. uit de buurt van het apparaat (minstens 1,25 meter!). Ook personen dienen minstens 1,25 m. afstand tot het werkende apparaat te houden.
- Ondanks het feit dat de GOLDSUN terrasstraler spuitwaterdicht is dient u voorzichtig te zijn met water. Zorg ervoor dat hij niet in het water kan vallen en stel hem niet bloot aan grove waterstralen.
- Bedek of blokkeer de terrasstraler nooit; daardoor raakt hij oververhit en treedt er brandgevaar op. Hang of leg nooit voorwerpen als kleding, dekens, kussens, papier enz. op het apparaat. De minimumafstand van 1,25 meter tussen apparaat en brandbare materialen dient altijd in acht te worden genomen.
- De omkasting en de voorzijde van het apparaat worden tijdens het gebruik buitengewoon heet. Raak het apparaat dus niet aan tijdens het gebruik: dat veroorzaakt brandwonden! Let erop dat bijv. de wind of een andere omgevingsfactor geen brandbare materialen in de buurt van het apparaat brengt. Denk daarbij aan gordijnen, tentzeilen, vlaggen, plastic folies enz. Dat kan tot (schroei)schade of brand leiden. Let erop dat zij het apparaat ook niet bedekken of blokkeren.
- Zorg ervoor dat de elektrokabel niet over (scherpe) randen hangt, geen scherpe bochten hoeft te maken, niet kan worden meegesleept en geen hete oppervlakken raakt.
- Als het apparaat om wat voor reden dan ook kraakt of knapt of de werking onderbreekt, als u tijdens de werking van het apparaat onvolkomenheden of storing constateert, of als de aluminium omkasting, de voorzijde of elektrokabel of stekker scheurtjes o.i.d. vertonen, stel het apparaat dan onmiddellijk buiten gebruik en verbreek de stroomaansluiting. Er bestaat dan gevaar voor brand, letsel of schade!
- Als het apparaat, de elektrokabel of de stekker beschadiging of storing vertonen, wend u dan tot uw leverancier, de fabrikant of een erkend servicepunt ter reparatie of vervanging. Voer zelf geen reparaties uit, dat kan gevaarlijk zijn! Reparaties, uitgevoerd door onbevoegden of wijzigingen aan het apparaat doorbreken de stof- en waterdichtheid van het apparaat en doen de garantie en de aansprakelijkheid van de fabrikant vervallen.
- Schakel het apparaat altijd uit, neem de stekker uit het stopcontact en laat hem afkoelen voordat u hem aanraakt, installeert, verplaatst, schoonmaakt of onderhoud uitvoert.

- Bewaar geen lichtontvlambare vloeistoffen of materialen als verf, benzine, gastankjes enz. in de onmiddellijke nabijheid van het apparaat. Gebruik het apparaat niet in een brandgevaarlijke omgeving zoals nabij gastanks, gasleidingen of spuitbussen. Dat levert explosie- en brandgevaar op!
- Steek nooit vingers, potloden of wat voor voorwerpen dan ook door een opening het apparaat in en raak nooit de lamp aan!
- Langdurig met onvoldoende beschermde ogen naar de werkende lamp kijken kan de ogen beschadigen; doe dat niet!
- Het apparaat heeft een beschermend rooster aan de voorzijde om te voorkomen dat voorwerpen de lamp enz. kunnen bereiken. Laat het apparaat nooit zonder rooster werken. Het rooster is geen beveiliging voor kinderen, ouderen, huisdieren enz.!
- Gebruik het apparaat niet met een gewone externe voltregelaar al seen dimmer o.i.d.; dat levert gevaar op! Gebruik (indien gewenst) uitsluitend special voor deze apparatuur ontworpen dimmers Laat u goed voorlichten!
- Zorg ervoor dat er geen vliegende of springende dieren bij het apparaat kunnen komen.
- Dit apparaat is niet geschikt voor gebruik door personen met een lichamelijke, geestelijke of zintuiglijke beperking (incl. kinderen). Ook zij die te weinig ervaring hebben met- of kennis hebben van dergelijke apparatuur dienen zich van het gebruik ervan te onthouden, tenzij er instructie over het gebruik van het apparaat wordt gegeven en toezicht wordt gehouden door iemand die verantwoordelijk is voor hun veiligheid.
- Houd het apparaat buiten het bereik van kinderen en laat ze nooit alleen met het apparaat. Houd er bij het kiezen van een plaats voor het apparaat rekening mee dat die onbereikbaar is voor kinderen. Houd in de gaten dat ze niet met het apparaat spelen.
- **Waarschuwing!** Laat het apparaat nooit zonder toezicht achter als het in werking is. Gebruik dus ook geen programmeur, timer of andere voorziening die de terrasverwarmer automatisch inschakelt.

INSTALLATIE

- Verwijder al het verpakkingsmateriaal en controleer het apparaat, de elektrokabel en de stekker op tekenen van beschadiging. Gebruik het apparaat in geval van twijfel niet, maar wend u tot uw leverancier ter controle / vervanging.
- Kies zorgvuldig de juiste plaats om uw infraroodstraler te installeren. Het apparaat dient op een onbrandbare ondergrond te worden gemonteerd. Die ondergrond dient verder trillingvrij te zijn, volkomen vertikaal te staan en stevig genoeg te zijn om het apparaat langdurig probleemloos te dragen. Controleer of het bijgeleverde bevestigingsmateriaal (schroeven en pluggen) passend is, sterk genoeg en geschikt voor de ondergrond. Controleer voor bevestiging of de minimum veiligheidsafstanden tot de omgeving op de gekozen plaats worden gerespecteerd. De afstand tussen onderzijde straler en vloer dient minimaal 2,5 meter te zijn. De afstand tussen bovenzijde straler en plafond, dak enz. moet minimaal een halve meter zijn, maar als plafond of dak uit brandbaar materiaal (bijv. hout, gips, tentzeil) bestaat, minimaal 1 meter en wanneer de straler naar boven wordt gericht 2 meter. Aan de beide zijden van het apparaat dient minimaal 1,5 meter ruimte te zijn tot bijv. muren enz. Als u het apparaat buiten ophangt, let er dan op dat hij niet in de volle wind hangt.
- Houd de muurbeugel (van gegalvaniseerd staal) tegen de wand, de elektrokabel naar beneden gericht. Zorg er met een waterpas voor dat hij volkomen horizontaal hangt. Teken dan de plaats voor de twee schroeven af (buitenste gaatjes van de beugel), boor daar twee

gaten, voorzie ze van de meegeleverde pluggen en schroef de terrasstraler aan de wand. Controleer of hij volkomen horizontaal en onwrikbaar vast zit.

- Stel de gewenste straalhoek van het apparaat in. De straler kan draaien t.o.v. de beugel, maar richt hem nooit verder naar boven dan recht vooruit, en niet verder naar beneden dan in een hoek van 20° tot de muur. Draai vervolgens de moeren stevig vast. Let er bij het richten op dat de straler zijn hitte niet van te korte afstand op brandbare materialen richt!
- Draai nu alle schroeven nogmaals stevig vast en controleer of het apparaat onwrikbaar vast zit. Uw infraroodstraler is nu klaar voor gebruik.

De EUROM GOLDSUN dient voor de persoonlijke veiligheid te worden aangesloten op een elektrische installatie, die is beveiligd d.m.v. een aardlekschakelaar van max. 30 mAmp. Onder bepaalde omstandigheden kan het aantrekkelijk zijn de straler vast aan te sluiten op het elektriciteitsnet en hem met een schakelaar te bedienen. Om de veiligheid en de stof- en waterdichtheid van de EUROM GOLDSUN te garanderen, dient een dergelijke aansluiting door een erkend elektricien te worden uitgevoerd.

GEBRUIK

Controleer voor elk gebruik:

- of het apparaat geen tekenen van beschadiging vertoont.
- of het apparaat nog stevig bevestigd zit. Wind, regen en zwaartekracht kunnen de bevestiging op den duur loswrikken.
- of zich geen voorwerpen, zeilen, parasols enz. binnen de opgegeven veiligheidsafstand bevinden.
- of het stopcontact dat u wilt gebruiken het juiste voltage afgeeft (230V-50Hz) en geaard is.

Wanneer alles in orde is, kunt u de stekker in het stopcontact steken. De infraroodstraler zal nu zijn werking aanvangen. Wanneer u het apparaat voor de eerste keer (of na langere tijd opnieuw) gebruikt, dient u het apparaat de eerste 10 tot 15 minuten nauwkeurig te observeren om er zeker van te zijn dat het probleemloos werkt.

Om het apparaat te stoppen neemt u de stekker uit het stopcontact. Geef de straler tijd om af te koelen.

SCHOONMAAK - ONDERHOUD - SERVICE

Voordat u schoonmaakt of onderhoud uitvoert altijd de stekker uit het stopcontact nemen en de lamp laten afkoelen!

Lamp

Raak de lamp nooit met blote handen aan. Is dat toch gebeurd, probeer dan (door het rooster heen) de vingerafdrukken dan met een zachte, droge doek te verwijderen (evt. met de hulp van een vluchtig oplosmiddel als alcohol). Vingerafdrukken kunnen de levensduur van de lamp verkorten! De heater mag nooit door onbevoegden worden geopend.

Schoonmaak

Dit apparaat bestaat uit een stevige en onderhoudsvrije aluminium omkasting met een beschermend rooster voor de lamp.

Neem het apparaat af met een schone, zachte, niet-pluizende doek of een zachte borstel.

Gebruik geen agressieve schoonmaakmiddelen, schuursponsjes of –borstels en geen chemische reinigingsmiddelen; dat kan het materiaal beschadigen. Gebruik ook nooit brandbare

schoonmaakmiddelen als wasbenzine of spiritus. Laat het apparaat goed drogen voordat u het weer in gebruik neemt.

Dompel stekker, elektrokabel of welk deel van het apparaat nooit in water of enige andere vloeistof. Dat kan tot een elektrische schok leiden!

De Duitse reflector is gemaakt van sterk gepolijst aluminium en zal zijn reflectievermogen niet snel verliezen door vuil of stof. U hoeft hem dan ook niet vaak schoon te maken. Is dat wel een keer nodig, doe dat dan met een klein, zacht borsteltje door het rooster heen. Pas op de lamp niet aan te raken!

Onderhoud

In de EUROM GOLDSUN infraroodstraler bevinden zich geen delen die onderhoud behoeven of door de gebruiker vervangen/gerepareerd kunnen worden. Het apparaat is zeer goed afgedicht (IP55, spuitwaterdicht) en mag dan ook niet door onbevoegden worden geopend.

De lamp is van het kwalitatief zeer hoogwaardige type 'Dr. Fischer low glare' en zal bij normaal gebruik niet vervangen hoeven te worden. Zeer intensief gebruik kan tot snellere veroudering leiden en natuurlijk zou de lamp door een ongeval kunnen breken. Wend u in dat geval tot uw leverancier of een erkend elektricien. De lamp heeft namelijk een speciale aansluiting en mag niet door onbevoegden worden verwijderd of vervangen.

Opslag

Als u de heater voor langere tijd niet zult gebruiken, haal hem dan van de wand. Dat kan mét de muurbeugel (schroeven losdraaien) of zònder muurbeugel (moeren op draaipunten losdraaien). Verpak de heater in beschermend materiaal (bij voorkeur de originele verpakking) en ruim hem weg op een droge en veilige plaats.

Service

Eventuele reparaties moeten door daarvoor opgeleide specialisten (leverancier of erkend elektricien) worden uitgevoerd om de veiligheid te waarborgen.

Schade en storingen ten gevolge van zelfuitgevoerde reparaties of wijzigingen in het apparaat, ongelukken, misbruik, nalatigheid, onjuist/onvoldoende onderhoud en commercieel gebruik doen de garantie vervallen.

De fabrikant is voortdurend bezig zijn producten te verbeteren. Hij behoudt zich dan ook het recht voor zonder kennisgeving veranderingen in product of documentatie aan te brengen.

VERWIJDERING

Dit apparaat mag uiteindelijk niet als gewoon huishoudelijk afval worden behandeld, maar dient bij een daarvoor aangewezen inleverpunt te worden aangeboden voor recycling en/of verwerking.

TECHNISCH GEGEVENS

Type	GOLDSUN AQUA 2000	GOLDSUN SUPRA 2000
Voltage	230V - 50Hz	230V - 50Hz
Vermogen	2000W – 8,25A	2000W – 8,25A
IP-klasse	IP55	IP55
Afmetingen	15,5 x 53,5 x 12 cm	17 x 43 x 16,5 cm
Gewicht	2,19 kg	2,21 kg

THANK YOU

Thank you very much for choosing for a EUROM infra red heater. You have made a good choice! We hope you will be satisfied about its functioning.

To get maximum profit from your infra red heater, it is important to read this manual attentive and totally before use, and to understand what is written. Read especially the safety instructions: they are there to protect you and your environment.

Keep the manual in a safe place for future reference. Store also the package: that is the best protection for your heater in times of no-use. And if you at any time pass the appliance on, pass on the manual and package too.

INTRODUCTION

Heat can move in three ways: conduction, convection and radiation. Patio heaters use the last method.

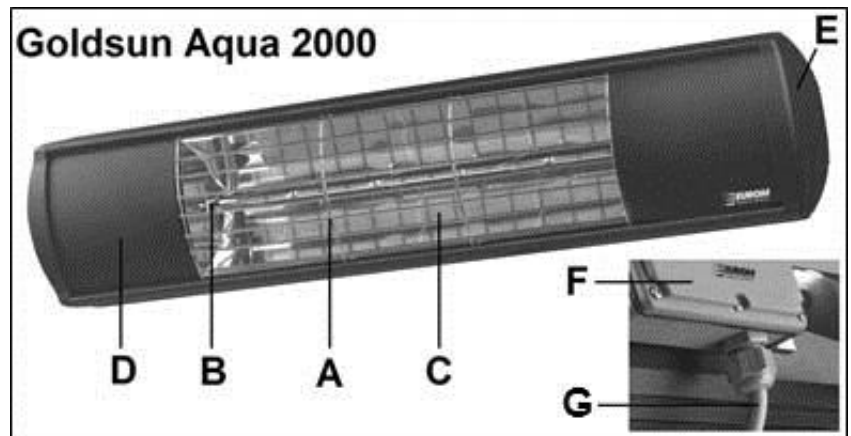
Your EUROM GOLDSUN infra red heater warms up not primarily the air in the room, but all objects before the heater, just like the sun. By means of that your infra red heater is effective and very qualified to be used in the open air as well.

The EUROM GOLDSUN has some serious pré's:

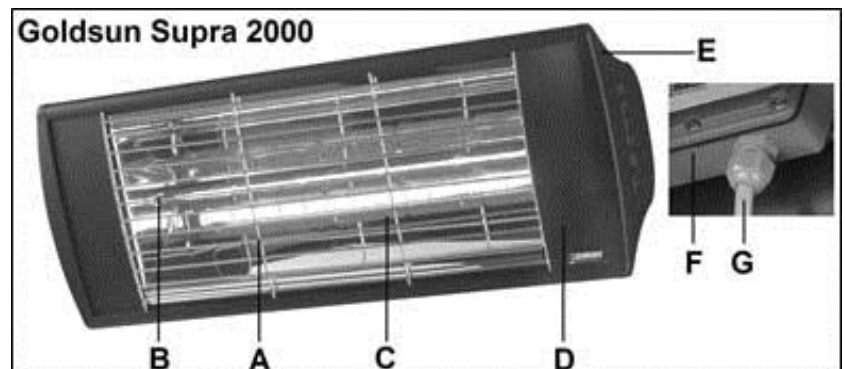
- high degree of water tightness (dust-free and splash-proof, IP55)
- the special 'Dr. Fischer low glare' lamp: A superior bulb with such a long life-expectancy that, under normal conditions, it will not need to be replaced. The glowing element of this halogen lamp reaches a temperature of 1,200°C very quickly after being switched on and, as a result, produces a pleasant heat almost immediately. The Goldsun thus emits lower light levels (low glare). The lamp is clean, odour-free and quiet and this makes the patio heater extraordinarily economical, effective and comfortable.

DESCRIPTION

- A. Protective grille
- B. Lamp holders and lamp
- C. Reflector
- D. Metal casing
- E. Side covers
- F. Connection box
- G. Electrical cable



The Goldsun Aqua 2000 has a compact reflector that compresses radiation, resulting in extra warmth. The Goldsun Supra 2000 has a large, spacious reflector allowing the heat to be disseminated broadly.



IMPORTANT SAFETY INSTRUCTIONS

Use the infra red heater for the objective for which it is made: to heat (the object in/on) a room or terrace. Don't hang p.e. wet textile over the lamp to dry, but always notice the minimum distances to the equipment.

When using electrical appliances, basic safety precautions should always be followed to reduce the risk of fire, electric shock, or injury to persons etc. For this reason, read the safety instructions, but also the assembly and operating instructions conscientiously before operating the appliance.

- Check (before use) if the voltage indicated on the appliance corresponds to the tension of the electric point to which you want to connect it. The power supply should correspond to the relevant regulations and the national instructions. Make sure that the voltage does not fluctuate as this will shorten the life-expectancy of the lamp.
- Extension cords and multi-sockets may be used only if care is exercised in their use. The marked electric rating of the extension cord or multi-socket should have adequate current carrying-capacity and their marked electric rating should correspond to that of the appliance(s) you want to connect. If you use a cordreel, unwind the cord than totally!
- Don't locate the appliance just above or below a wall socket.
- Keep all flammable things as furniture, curtains, paper etc. away from the appliance (at least 1,25 meter). Persons must be at least 1.25 m from a working unit.
- Despite of the fact that the GOLDSUN is very watertight, you have to be careful with water. Make sure that the GOLDSUN cannot fall into water and don't expose it to heavy water beams.
- In order to avoid overheating and fire hazard, do not cover or obstruct the appliance. Do not put any of the following materials on the appliance, such as clothes, blanket, pillow, paper etc. The minimum distance 1,25 meter between the appliance and flammable materials must always be maintained.
- The casing and the front cover of the appliance become extremely hot during operation. So do not touch the appliance during use: risk of scald injury! Pay attention that no combustible materials (such as curtains, marquees, flags, plastic foil etc.) due to wind or other environmental influences come to close to the appliance. That can cause singe damage or fire. Pay attention that they don't cover or obstruct the appliance. That can cause damage or fire!
- Make sure that the cord not hangs over (sharp) edges, not makes strong curves, not can be pulled along and not touches hot surfaces.
- If the appliance, by whatever which reason, produces cracks or breaks, if you during the operation establish imperfection or interruption, or if the aluminium casing, the front cover surface or the cord or plug show flaws, discontinue the operation of the appliance and take the plug from the socket.
- If the appliance, the cord or the plug is damaged or shows imperfection, contact your supplier, the manufacturer or a qualified service point. Do not try to repair the appliance by yourself, to avoid a hazard. Repairs by unqualified persons or changing's to the appliance break the water tightness of the equipment and let expire the guarantee and the liability of the manufacturer.
- Turn off the appliance, remove the plug from the power outlet and let the appliance cool down before you touch-, install-, dislocate-, clean- or maintain it.

- Do not store any burnable liquids or materials like paint, petrol, gas tanks etc. in the immediate surroundings of the appliance. Don't use the appliance in flammable ambience, such as near by combustible gastanks, gastubes or spray cans. Danger of explosion and fire!
- Never insert fingers, pencils or whatever which object into the openings of the appliance and do not touch the lamp!
- Do not look at the lamp for a long time without protecting your eyes as this could damage your eyes!
- The unit includes a protective grille on the front; this prevents anyone accessing the components and lamp. Never use the unit if the grille is not in place. The grille does not offer protection for children, the elderly, pets, etc!
- Never use the device with an external voltage regulator such as a dimmer or similar; this could be dangerous! If required, only use dimmers that have been especially developed for this device. Make sure you know what you are doing!
- Make sure that flying or leaping animals cannot access the unit.
- This appliance is not intended for use by persons (including children) with reduced physical, sensory or mental capabilities, or lack of experience and knowledge, unless they have been given supervision or instruction concerning use of the appliance by a person responsible for their safety.
- Keep out of reach of children and never leave them unsupervised with the appliance. Consequently, when selecting the location for your machine, do so in such way that children do not have access to the appliance. Keep children supervised not to play with the appliance.
- **Caution!** Never leave the appliance unsupervised when in use. Do not use the appliance with a programmer, timer or any other device that switches the appliance on automatically.

INSTALLATION

- Remove all package material and check the appliance, supply cord and the plug for signs of damage. In case of doubt, do not use the appliance, but contact your vendor for inspection or replacement.
- Pay attention to the mounting place for your heater. The appliance has to be mounted on an incombustible foundation. That foundation has to be vibrationfree, exact vertical and stable enough for lastingly holding the appliance free of problems. Check or the provided dowels and screws are suitable, strong enough and qualified for the foundation.
- Check before mounting or the minimum safe mounting distances between heater and environment are strictly followed. The distance between the bottom edge of the appliance and the floor must be at least 2,5 meter. There must be a distance of at least 0,5 meter between the appliance and the ceiling, roof or other cover. If the covers consist of flammable material (p.e. wood, plaster, canvas etc.), the distance has to be at least 1 meter and if you focus the radiator upwards, at least 2 meter. There must be a distance of at least 1,5 meter at each side between the appliance and walls or the like. When you install the appliance outside, pay attention that it doesn't catch excessive wind load.
- Hold the wall bracket (made of galvanised steel) against the wall with the electrical cable hanging downwards. Use a spirit level to ensure it is horizontal. Mark the location of the two screws (outer holes on the bracket), then drill two holes. Insert the plugs supplied and screw the patio heater to the wall. Check to ensure it is completely horizontal and is properly secured.

- Adjust the desired angle of radiation. The heater can turn on the bracket but never direct it upwards (keep it facing forwards) and do not exceed a downward angle of 20° from the wall. Then secure the bolts. Pay attention that the radiator doesn't focus its heat from a short distance at combustable materials!
- Fasten all screws another time firmly and scheck or the heater is firmly mounted. Now your infra red heater is ready for use.

For personal protection the installation, to which the EUROM GOLDSUN is connected, has to be equipped with an earth fall device (max. 30 mAmp). Under some circumstances it may be attractive to make a fast connection between the heater and the main supply, and to operate the heater with a switch. Because the EUROM GOLDSUN has a high water tightness (IP65) and for safety reasons, such a connection has to be made by a qualified electrician.

WORKING

Check for every use:

- or the appliance doesn't show signs of damage.
- or the appliance still is fastened firmly. Mechanical bearing pressure, oscillating duet o wind or rain could lead to loose.
- or there are no objects, canvas, sun screens etc. are inside the safety distances.
- or the socket you want to use gives the correct tension (230V-50Hz and is earthed).

If everything is all right you can insert the plug into the socket. The infra red heater will start to work. When you use the appliance for the first time (or after a long time again), observe it during the first 10 till 15 minutes to be sure that is works trouble-free.

To stop the heater, take the plug out of the socket and give the heater time to cool down.

CLEANING - MAINTENANCE - SERVICE

Before cleaning or performing maintenance remove the plug from the power outlet and wait until the appliance is sufficiently cooled off.

Lamp

Never touch the lamp with bare hands. If this occurs, try to remove the fingerprints (through the grille) with a soft, dry cloth (you may also use a volatile solution such as alcohol). Fingerprints can shorten the life-expectancy of the lamp! The heater may never be opened by an unauthorised person.

Cleaning

This appliance consist of a robust and maintenance-free aluminium casing with a safety grill. Wipe the appliance only with a clean and lint-free cloth or a soft brush. Never use abrasive cleaners, scrubbing brushes and chemical cleaners for cleaning! Never use flammable cleaners such as benzene or spiritus. Give the appliance time to dry before you use it again. To protect against electrical shock and danger of life, do not immerse cord, plug or any part of the appliance in water or other liquid.

The German reflector is made of highly polished aluminium and should not lose its reflective property as a result of dirt or dust. You do not have to clean it very often. If this is necessary from time to time, use a small, soft brush through the grille. Do not touch the lamp!

Maintenance

Inside the EUROM GOLDSUN infra red heater are no user serviceable parts. The appliance is very good sealed (IP55) and may not be opened by not-qualified persons.

The lamp is from the superior type 'Dr. Fischer low glare' and in normal circumstances it will not be necessary to replace it.

Very intensive use can lead to precocious aging of the lamp and of course an accident can break it. In that case, contact your dealer or a qualified electrician. The lamp has a special connection and it is not allowed to not-qualified people to remove or change it.

Storage

If you are not going to use the heater for some time, take it off the wall. You can take the wall bracket off (undo the screws) or leave it on the wall (undo the bolts at the installation points). Pack the heater in protective material (preferably the original packaging) and store it in a safe, dry place.

Service

Repairs must be carried out by authorised specialists (dealer or electrician), thus ensuring electrical safety.

The warranty does not cover damage or failure which are the result of self-made reparations or alterations, accident, misuse, abuse, neglect, commercial use or improper maintenance.

In line with their policy of continuous product development we reserve the right to change the product and documentation specifications without notice.

DISPOSAL

At the end this appliance may not be treated as normal domestic trash, but has to be handed at a local collection point for recycling and/or processing.

SPECIFICATIONS

Type	GOLDSUN AQUA 2000	GOLDSUN SUPRA 2000
Voltage	230V - 50Hz	230V - 50Hz
Capacity	2000W – 8,25A	2000W – 8,25A
IPprotection	IP55	IP55
Dimensions	15,5 x 53,5 x 12 cm	17 x 43 x 16,5 cm
Weight	2,19 kg	2,21 kg

DE**DANK**

Herzlichen Dank, dass Sie sich für eine EUROM Terrassenheizung entschieden haben. Sie haben damit eine gute Wahl getroffen! Wir hoffen, dass sie zu Ihrer vollen Zufriedenheit funktioniert. Um Ihren Terrassenstrahler optimal zu nutzen, ist es wichtig, dass Sie dieses Handbuch vor der Nutzung aufmerksam und komplett lesen und auch verstehen. Achten Sie dabei besonders auf die Sicherheitsvorschriften, die zu Ihrem persönlichen Schutz und zum Schutz Ihrer Umgebung genannt werden.

Außerdem empfehlen wir Ihnen, dieses Handbuch aufzubewahren, um es bei Bedarf in Zukunft noch einmal konsultieren zu können. Bewahren Sie auch die Verpackung. Sie ist der beste Schutz, wenn Sie das Gerät außerhalb der Saison lagern. Und sollten Sie das Gerät irgendwann weitergeben, legen Sie das Handbuch und die Verpackung bei.

EINLEITUNG

Wärme kann auf drei Arten transportiert werden: durch Wärmeleitung, Konvektion und Strahlung. Terrassenheizer nutzen letztere Methode. Ihr EUROM GOLDSUN Infrarotstrahler heizt in erster Instanz nicht die Luft in der Umgebung, sondern alle Gegenstände, die sich in Reichweite befinden, genau wie die Sonne. Dadurch funktioniert Ihr Infrarotstrahler sehr effektiv und eignet sich außerordentlich zur Anwendung im Freien.

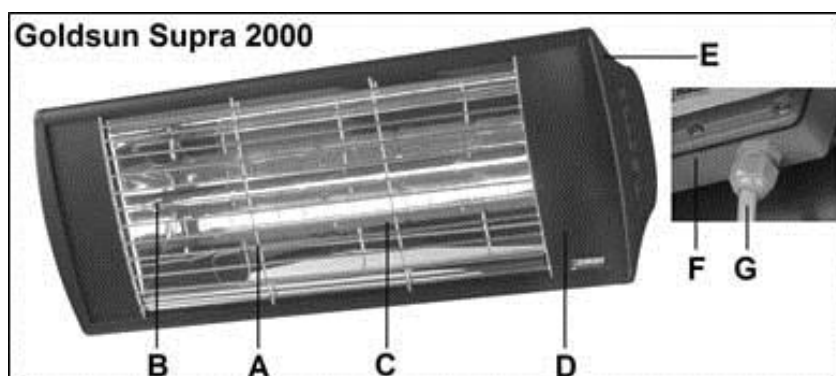
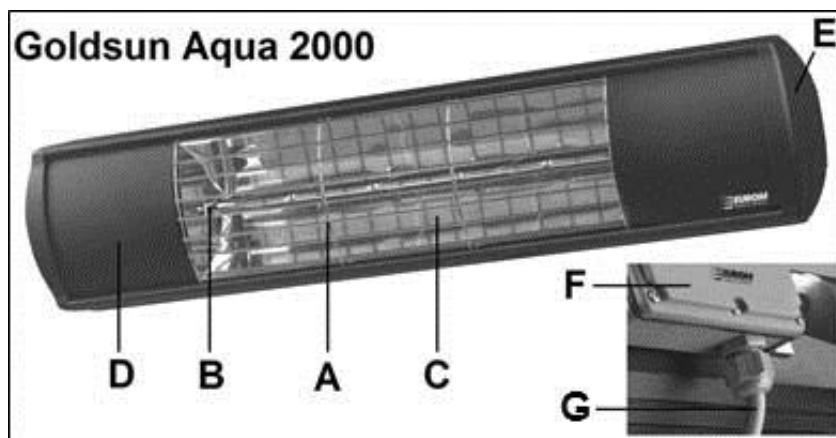
Der EUROM GOLDSUN hat einige bedeutende Vorteile:

- Den hohen Grad der Wasserdichte (staubfrei und spritzwasserdicht, IP55)
- Die spezielle 'Dr. Fischer low glare' Lampe: eine erstklassige Lampe mit einer dermaßen langen Lebensdauer, dass Ersatz unter normalen Bedingungen nicht erforderlich sein wird. Der Glühdraht dieser Halogenlampe erreicht bereits kurz nach dem Einschalten eine Temperatur von 1200°C, sodass unmittelbar eine angenehme Wärme empfunden wird. Dabei gibt die Lampe weniger Licht (low glare). Der Goldsun ist außerdem sauber, geruchlos und geräuscharm und dadurch ist dieser Terrassenheizer außergewöhnlich wirtschaftlich, effektiv und komfortabel.

BESCHREIBUNG

- A. Schutzgitter
- B. Lampenfassung und Lampe
- C. Reflektor
- D. Metallgehäuse
- E. Seitendeckel
- F. Anschlusskaste
- G. Stromkabel

Die Goldsun Aqua 2000 ist mit einem kompakten Reflektor ausgestattet, sodass diese als besonders warm empfunden wird. Die Goldsun Supra 2000 verfügt über einen größeren, umfassenderen Reflektor, wodurch die Wärme stärker verbreitet wird.



WICHTIGE SICHERHEITSVORSCHRIFTEN

Benutzen Sie den Infrarotstrahler ausschließlich für den Zweck, für den er entwickelt wurde: Das Heizen (der Gegenstände) eines Raums oder einer Terrasse. Hängen Sie also z.B. keine Textilien zum Trocknen über den Strahler, sondern halten Sie die Mindestabstände zum Gerät ein.

Bei der Nutzung von elektrischen Geräten müssen immer einige grundlegenden Sicherheitsregeln berücksichtigt werden, um das Risiko eines Feuers, eines elektrischen Schlags oder körperlicher Verletzungen, usw. zu vermeiden. Lesen Sie darum die Sicherheitsvorschriften, aber auch die Instruktionen vor Platzierung und Betrieb des Geräts sorgfältig durch, bevor Sie das Gerät in Betrieb nehmen.

- Kontrollieren Sie vor dem Betrieb, ob die Spannung, die auf dem Gerät genannt wird, mit der Spannung der elektrischen Spannungsquelle übereinstimmt, an die Sie das Gerät anschließen. Die Stromversorgung muss den gültigen gesetzlichen Normen und den nationalen Vorschriften entsprechen. Sorgen Sie dafür, dass die Stromspannung nicht fluktuiert, das verkürzt die Lebensdauer der Lampe.
- Verlängerungskabel oder Verteilerdosen dürfen nur benutzt werden, wenn deren Gebrauch sicher ist. Die genannte elektrische Leistung des Verlängerungskabels und/oder Verteilerdose muss für das anzuschließende Gerät ausreichend sein und die Spannung, für die das Verlängerungskabel und/oder ausgerichtet ist, muss mit dem Bedarf des anzuschließenden Geräts übereinstimmen. Verlängerungskabel und Verteilerdosen müssen den gesetzlichen Bestimmungen entsprechen. Wenn Sie eine Kabeltrommel verwenden, rollen Sie das Kabel komplett ab.
- Platzieren Sie das Gerät nicht direkt unter oder über einer Steckdose.
- Halten Sie alle brennbaren Gegenstände, wie Möbel, Gardinen, Papier, usw. außerhalb der Reichweite des Geräts (mindestens 1,25 m!). Auch Personen müssen mindestens 1,25 m Abstand zum Gerät halten, wenn es in Betrieb ist.
- Trotz der Tatsache, dass der GOLDSUN Terrassenstrahler spritzwasserdicht ist, müssen Sie im Umgang mit Wasser vorsichtig sein. Sorgen Sie dafür, dass er nicht in das Wasser fallen kann und setzen Sie das Gerät keinen großen Wasserstrahlen aus.
- Verdecken oder blockieren Sie den Terrassenstrahler niemals, dadurch wird das Gerät überhitzt, was Brandgefahr verursacht. Hängen oder legen Sie niemals Gegenstände, z.B. Decken, Kissen, Papier, usw. auf das Gerät. Der Mindestabstand von 1,25 m. zwischen Gerät und brennbaren Materialien muss immer berücksichtigt werden.
- Das Gehäuse und die Vorderseite des Geräts werden während des Betriebs außergewöhnlich heiß. Berühren Sie das Gerät also niemals während des Betriebs: Das verursacht Brandwunden. Achten Sie darauf, dass z.B. der Wind oder ein anderer Umgebungsfaktor keine brennbaren Materialien in die Nähe des Geräts bringt. Denken Sie dabei an Gardinen, Zeltsegel, Flaggen, Plastikfolien, usw. Das kann zu (Versengungs-) Schäden oder Brand führen. Achten Sie darauf, dass Sie das Gerät auch nicht bedecken oder blockieren.
- Sorgen Sie dafür, dass das Elektrokabel nicht über (scharfe) Kanten hängt, über scharfe Kurven verläuft, nicht mit geschliffen werden kann und keine heißen Flächen berührt.
- Wenn das Gerät aus irgendeinem Grund bricht oder zerreißt oder den Betrieb unterbricht, wenn Sie während des Betriebs des Geräts Probleme oder Störungen erkennen oder wenn das Aluminiumgehäuse, die Vorderseite oder Elektrokabel oder Stecker Risse und dergleichen aufweisen, setzen Sie das Gerät unmittelbar außer Betrieb und unterbrechen die Stromzufuhr. Dann besteht Gefahr in Bezug auf Brand, Verletzungen oder Schäden.
- Wenn das Gerät, das Elektrokabel oder der Stecker Schäden oder Störungen aufweisen, wenden Sie sich an Ihren Lieferanten, Hersteller oder eine anerkannte Servicestelle zur

Reparatur oder zum Austausch. Führen Sie selbst keine Reparaturen aus, das kann gefährlich sein. Reparaturen, ausgeführt durch Unbefugte oder Änderungen am Gerät, durchbrechen die Staub- und Wasserfestigkeit des Geräts und lassen die Garantie und die Haftung des Herstellers verfallen.

- Schalten Sie das Gerät immer aus, entfernen Sie immer den Stecker aus der Steckdose, bevor Sie es berühren, installieren, umpositionieren, reinigen oder Wartungsarbeiten ausführen.
- Bewahren Sie keine leicht entflammaren Flüssigkeiten oder Materialien wie Farbe, Benzin, Gastanks, usw. in unmittelbarer Nähe des Geräts auf. Verwenden Sie das Gerät niemals in einer feuergefährlichen Umgebung, wie in der Nähe von Gastanks, Gasleitungen oder Sprühdosen. Das verursacht Explosions- und Feuergefahr.
- Stecken Sie niemals Finger, Bleistifte oder irgendwelche Gegenstände in eine Öffnung des Geräts und berühren Sie niemals die Lampe!
- Längere Zeit mit unzureichend geschützten Augen in die eingeschaltete Lampe schauen kann schädlich für die Augen sein; vermeiden Sie dies!
- Das Gerät ist an der Frontseite mit einem Schutzgitter ausgestattet, um zu vermeiden, dass irgendwelche Gegenstände die Lampe erreichen können. Betreiben Sie das Gerät nicht ohne Gitter. Das Gitter ist nicht als Schutz für Kinder, Senioren, Haustiere, usw. vorgesehen.
- Verwenden Sie das Gerät nicht mit einem gewöhnlichen externen Spannungsregler wie einem Dimmer oder dgl. - dies führt zu Gefahren! Verwenden Sie (falls gewünscht) ausschließlich eigens für diese Apparatur konstruierte Dimmer. Lassen Sie sich ordentlich unterrichten!
- Sorgen Sie dafür, dass keine fliegenden oder springenden Tiere an das Gerät gelangen können.
- Dieses Gerät ist nicht geeignet für die Anwendung durch Personen mit körperlichen, geistigen oder Wahrnehmungseinschränkungen (inkl. Kinder). Auch diejenigen, die wenig Erfahrung haben mit dem Gerät oder wenig Kenntnisse haben über ein solches Gerät dürfen das Gerät nicht benutzen, es sei denn, dass sie Instruktionen zur Nutzung des Geräts erhalten haben und beaufsichtigt werden von einer Person, die für ihre Sicherheit verantwortlich ist.
- Halten Sie das Gerät außerhalb der Reichweite von Kindern und lassen sie diese niemals mit dem Gerät allein. Berücksichtigen Sie bei der Wahl eines Standorts für das Gerät, dass dieser für Kinder nicht zugänglich ist. Achten Sie darauf, dass sie nicht mit dem Gerät spielen.
- **WARNHINWEIS:** Lassen Sie das Gerät niemals ohne Aufsicht, wenn es in Betrieb ist. Verwenden Sie also auch keine Zeitschaltuhr, Programm oder sonstige Vorrichtung, die den Terrassenheizer automatisch einschaltet.

INSTALLATION

- Entfernen Sie sämtliche Verpackungsmaterial und kontrollieren Sie das Gerät, das Elektrokabel und den Stecker auf Anzeichen von Beschädigung. Benutzen Sie das Gerät im Zweifelsfall nicht, sondern wenden Sie sich zur Kontrolle / Austausch an Ihren Lieferanten.
- Wählen Sie sorgfältig den richtigen Patz für die Installation Ihres Infrarotstrahlers. Das Gerät muss auf einem feuerfesten Untergrund montiert werden. Der Boden muss außerdem vibrationsfrei sein, vollkommen eben und fest genug, um das Gerät langfristig ohne Probleme zu tragen. Kontrollieren Sie, ob das mitgelieferte Befestigungsmaterial (Schrauben und Stecker) passend ist, stark genug und geeignet für den Untergrund.

- Kontrollieren Sie vor der Befestigung, ob der Mindestsicherheitsabstand zur Umgebung am gewählten Standort eingehalten wird. Der Abstand zwischen Unterseite Strahler und Boden muss mindestens 2,5 m betragen. Der Abstand zwischen Oberseite Strahler und Decke, Dach, usw. muss mindestens einen halben Meter betragen, aber wenn Decke oder Dach aus brennbarem Material (z.B. Holz, Gips, Segeltuch) bestehen, mindestens 1 m und wenn der Strahler nach oben gerichtet wird, 2 m. An beiden Seiten des Geräts muss mindestens 1,5 m Platz zu z.B. Wänden sein. Wenn Sie das Gerät im Freien aufhängen, achten Sie darauf, dass es nicht im vollen Wind hängt.
- Den Wandbügel (aus verzinktem Stahl) gegen die Wand halten, mit den Stromkabeln nach unten. Sorgen Sie mit einer Wasserwaage dafür, dass der Bügel absolut waagrecht hängt. Zeichnen Sie dann die Stelle für die zwei Schrauben ab (die äußeren Löcher des Bügels), bohren Sie dort zwei Löcher, bestücken Sie die Löcher mit den mitgelieferten Dübeln und schrauben Sie den Terrassenheizer an die Wand. Kontrollieren Sie, ob das Gerät absolut waagrecht und gut verankert ist.
- Stellen Sie den gewünschten Strahlungswinkel des Geräts ein. Der Strahler kann sich im Bügel drehen, richten Sie ihn jedoch niemals weiter nach oben als genau gerade nach vorne und nie weiter nach unten als in einem Winkel von 20° zur Wand. Ziehen Sie die Muttern anschließend kräftig an.
- Achten Sie bei der Ausrichtung darauf, dass der Strahler seine Hitze nicht aus kurzem Abstand auf brennbare Materialien richtet!
- Drehen Sie jetzt alle Schrauben nochmals gut fest und kontrollieren Sie, ob das Gerät unverrückbar fest sitzt. Ihr Infrarotstrahler ist jetzt betriebsbereit.

Das EUROM GOLDSUN muss zum persönlichen Schutz an eine elektrische Anlage angeschlossen werden, die mithilfe eines Erdungsschalters von max. 30 mAmp. gesichert ist. Unter bestimmten Bedingungen kann es interessant sein, den Strahler fest an das Stromnetz anzuschließen und ihn mit dem Schalter zu bedienen. Um die Sicherheit und die Staub- und Wasserbeständigkeit des EUROM GOLDSUN zu garantieren, muss ein solcher Anschluss von einem anerkannten Elektriker ausgeführt werden.

GEBRAUCH

Kontrollieren Sie vor jedem Gebrauch:

- Ob das Gerät Anzeichen von Beschädigung aufweist.
- Ob das Gerät noch richtig befestigt ist. Wind, Regen und Schwerkraft können die Befestigung auf Dauer lösen.
- Ob sich Gegenstände, Segel, Schirme, usw. innerhalb des angegebenen Sicherheitsabstands befinden.
- Ob die Steckdose, die Sie benutzen möchten, die richtige Spannung abgibt (230 V – 50 Hz) und geerdet ist.

Wenn alles in Ordnung ist, können Sie den Stecker in die Steckdose stecken. Der Infrarotstrahler geht jetzt in Betrieb. Wenn Sie das Gerät zum ersten Mal (oder nach längerer Zeit erneut) benutzen, müssen Sie das Gerät die ersten 10 bis 15 Minuten genau beobachten, um sicher zu gehen, dass es problemlos funktioniert.

Um das Gerät auszuschalten, entfernen Sie den Stecker aus der Steckdose. Geben Sie dem Strahler Zeit um abzukühlen.

REINIGUNG - WARTUNG - SERVICE

Bevor Sie reinigen oder Wartungsarbeiten durchführen, immer den Stecker aus der Steckdose nehmen und die Lampe abkühlen lassen.

Lampe

Die Lampe nie mit bloßen Händen anfassen. Sollte dies doch passiert sein, versuchen die Fingerabdrücke (durch das Gitter hindurch) mit einem weichen, trockenen Tuch zu entfernen (eventuell mit einem flüchtigen Lösungsmittel wie z.B. Alkohol). Fingerabdrücke können die Lebensdauer der Lampe verkürzen! Der Heizer darf nicht durch Unbefugte geöffnet werden.

Reinigung

Dieses Gerät besteht aus einem robusten und wartungsfreien Aluminiumgehäuse mit einem Schutzgitter vor der Lampe.

Wischen Sie die Aussenseite des Geräts mit einem sauberen, weichen, nicht fusselnden Tuch oder einer weichen Bürste ab. Verwenden Sie keine aggressiven Reinigungsmittel, Scheuerschwämmchen oder -bürsten und keine chemischen Reinigungsmittel; das kann das Material beschädigen. Verwenden Sie auch keine brennbaren Reinigungsmittel wie Waschbenzin oder Spiritus. Lassen Sie das Gerät gut trocknen, bevor Sie es wieder in Gebrauch nehmen.

Tauchen Sie Stecker, Elektrokabel oder andere Teile des Geräts niemals in Wasser oder eine andere Flüssigkeit. Das kann einen elektrischen Schlag verursachen!

Der deutsche Reflektor ist aus starkem poliertem Aluminium hergestellt und wird sein Reflexionsvermögen nicht so schnell durch Schmutz oder Staub einbüßen. Sie brauchen ihn also auch nicht zu reinigen. Sollte dies dennoch einmal notwendig sein, sollte dies mit einer kleinen, weichen Bürste durch das Gitter hindurch geschehen. Achten Sie darauf, die Lampe nicht zu berühren!

Wartung

Im EUROM GOLDSUN Infrarotstrahler befinden sich keine Teile, die gewartet werden müssen oder vom Benutzer ausgetauscht/repariert werden können. Das Gerät ist sehr gut abgedichtet (IP55, spritzwasserfest) und darf daher auch nicht von Unbefugten geöffnet werden.

Die Lampe ist vom qualitativ sehr hochwertigen Typ ‚Dr. Fischer low glare‘ und muss bei normaler Anwendung nicht ersetzt werden. Sehr intensive Nutzung kann allerdings zu schnellerem Altern führen und selbstverständlich kann die Lampe bei einem Unfall brechen. Wenden Sie sich in diesem Fall an ihren Lieferanten oder einen anerkannten Elektriker. Die Lampe hat nämlich einen speziellen Anschluss und darf auch nicht von Unbefugten entfernt oder ersetzt werden.

Lagerung

Wenn Sie den Heizer längere Zeit nicht nutzen, sollten Sie ihn von der Wand entfernen. Das Gerät kann sowohl mit dem Wandbügel (Schrauben lösen) oder ohne den Windbügel (Muttern an den Drehpunkten lösen) entfernt werden.

Den Heizer in Schutzmaterial verpacken (vorzugsweise in der Originalverpackung) und an einer trockenen und sicheren Stelle aufbewahren.

Service

Eventuelle Reparaturen müssen durch dafür ausgebildete Spezialisten (Lieferant oder anerkannter Elektriker) ausgeführt werden, um die Sicherheit zu gewährleisten. Schaden und

Störungen infolge von selbst ausgeführten Reparaturen oder Änderungen des Geräts, Unglücke, Missbrauch, Nachlässigkeit, nicht ordnungsgemäße / unzureichende Wartung und kommerzielle Nutzung lassen die Garantie verfallen.

Der Fabrikant ist fortdauernd damit beschäftigt seine Produkte zu verbessern. Er behält sich daher das Recht vor ohne vorherige Ankündigung Änderungen am Produkt oder der Dokumentation anzubringen.

ENTFERNUNG

Dieses Gerät darf letztendlich nicht als normaler Haushaltsabfall behandelt werden, sondern muss bei einer angewiesenen Ablieferstelle zum Recycling und/oder zur Verarbeitung abgegeben werden.

TECHNISCHE DATEN

Type	GOLDSUN AQUA 2000	GOLDSUN SUPRA 2000
Spannung	230V - 50Hz	230V - 50Hz
Leistung	2000W – 8,25A	2000W – 8,25A
IP-klasse	IP55	IP55
Maße	15,5 x 53,5 x 12 cm	17 x 43 x 16,5 cm
Gewicht	2,19 kg	2,21 kg

REMERCIEMENTS

Nous vous remercions d'avoir choisi un chauffage de terrasse EUROM. Vous avez fait un excellent choix ! Nous espérons que ce produit fonctionnera à votre entière satisfaction.

Pour que vous profitiez au maximum de votre chauffage de terrasse, nous vous recommandons de lire attentivement et de bien comprendre le contenu intégral de ce mode d'emploi avant toute utilisation. Accordez une attention particulière aux consignes de sécurité, qui sont indiquées pour votre sécurité et celle de votre entourage !

Conservez ensuite le mode d'emploi afin de pouvoir le consulter ultérieurement. Conservez également l'emballage : celui-ci apporte la meilleure protection de votre chauffage pendant son entreposage hors saison. Si vous cédez l'appareil à une autre personne, remettez-lui également le mode d'emploi et l'emballage.

INTRODUCTION

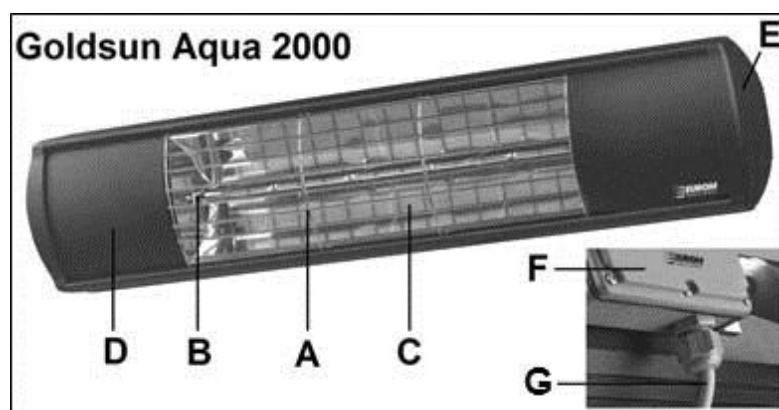
La chaleur peut être transférée de trois façons : par conduction, par convection et par rayonnement. Les chauffages de terrasse utilisent la dernière méthode. Votre radiateur à infra-rouge EUROM GOLDSUN ne chauffe pas directement l'air environnant, mais les objets se trouvant à sa portée, comme le soleil.. Cela signifie que votre radiateur à infra-rouge fonctionne de manière très efficace et qu'il convient tout particulièrement à une utilisation en plein air.

L'EUROM GOLDSUN offre quelques avantages significatifs :

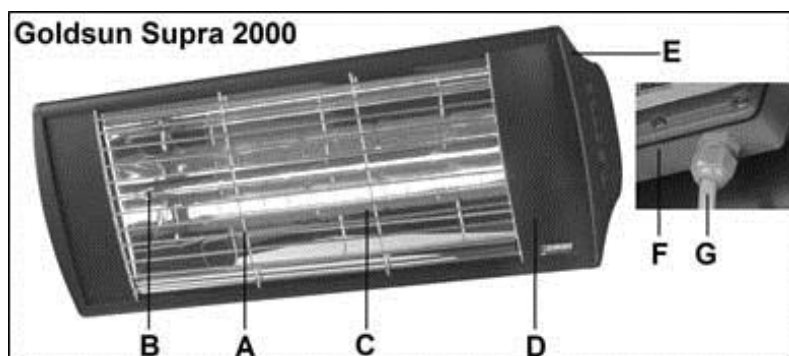
- son degré élevé d'étanchéité (sans poussière et étanche aux jets d'eau, IP55)
- la lampe 'Dr. Fischer low glare' spéciale : une lampe de qualité supérieure, dont la longévité est telle que son remplacement, en conditions normales, ne sera pas nécessaire. Une fois la lampe halogène allumée, son filament atteint très rapidement une température de 1200°C, ce qui permet d'obtenir directement une chaleur confortable. En outre, cette lampe émet moins de lumière (*low glare*). Le Goldsun est également propre, inodore et silencieuse, ce qui rend votre chauffage de terrasse extrêmement économique, efficace et confortable.

DESCRIPTION

- A. Grille protectrice
- B. Douilles et lampe
- C. Réflecteur
- D. Boîtier métallique
- E. Couvercles latéraux
- F. Boîte de connexion
- G. Cordon d'alimentation



Le Goldsun Aqua 2000 a un réflecteur compact qui comprime le rayonnement pour le rendre encore plus chaud. Le Goldsun Supra 2000 a un réflecteur plus grand et large pour une meilleure diffusion de la chaleur.



CONSIGNES DE SÉCURITÉ IMPORTANTES

Utilisez le radiateur à infra-rouge uniquement dans le but pour lequel il a été conçu : le chauffage d'une pièce ou d'une terrasse ou d'objets dans ou sur une terrasse. Par conséquent, ne posez pas par exemple du textile pour le faire sécher et tenez compte des distances minimales par rapport à l'appareil !

L'utilisation d'appareils électriques requiert toujours l'observation d'un certain nombre de règles de sécurité de base afin d'éviter les risques d'incendie, de choc électrique, de blessure corporelle, etc. Lisez par conséquent attentivement les consignes de sécurité, mais également les instructions concernant l'installation et le fonctionnement de l'appareil avant de le mettre en service.

- Avant utilisation, vérifiez si la tension indiquée sur l'appareil correspond avec la tension de la source électrique à laquelle vous voulez le raccorder. L'alimentation électrique doit être conforme aux normes légales et aux législations nationales. Évitez les fluctuations de tension, celles-ci réduisent la durée de vie de la lampe.
- Rallonges et boîtiers de distribution ne peuvent être utilisés que si cette utilisation est sûre. La puissance électrique indiquée sur la rallonge et/ou le boîtier de distribution doit être largement suffisante pour l'appareil à raccorder et la tension pour laquelle la rallonge et/ou le boîtier de raccordement est prévu(e) doit correspondre avec la valeur demandée par l'appareil à raccorder. Les rallonges et boîtiers de distribution doivent être conformes aux réglementations légales. Si vous utilisez un dévidoir, vous devez entièrement dérouler le câble !
- Ne disposez pas l'appareil juste en-dessous ou au-dessus d'une prise de courant.
- Tenez tous les objets inflammables, tels que meubles, rideaux, papier, etc., à l'écart de l'appareil (au moins 1.25 mètre !). Une distance d'au moins 1,25 m doit être observée entre toute personne et l'appareil en fonctionnement.
- Même si le chauffage de terrasse GOLDSUN est étanche aux jets d'eau, vous devez faire preuve de prudence avec de l'eau. Assurez-vous que l'appareil ne puisse pas tomber dans l'eau et ne l'exposez pas à de grosses projections d'eau.
- Ne recouvrez ou bloquez jamais le chauffage de terrasse ; ceci présente un risque de surchauffe et d'incendie. Ne suspendez ou posez jamais des objets tels que vêtements, couvertures, oreillers, papier, etc. sur l'appareil. La distance minimale de 1.25 mètre entre l'appareil et des matériaux inflammables doit toujours être observée.
- L'extérieur et la face avant de l'appareil deviennent extrêmement chauds pendant l'utilisation. Par conséquent, ne touchez pas l'appareil pendant son utilisation ; vous risquez de subir des brûlures ! Faites bien attention que des matériaux inflammables ne puissent pas arriver à proximité de l'appareil sous l'effet du vent ou d'autres circonstances ambiantes. Tenez compte des rideaux, baches de tentes, drapeaux, films plastiques, etc. Ces matériaux peuvent causer des dommages (liés à une combustion lente) ou un incendie. Attention que ces matériaux ne recouvrent ou ne bloquent pas l'appareil.
- Assurez que le cordon d'alimentation ne pende pas sur des bords (tranchants), ne suive pas des coudes prononcés, ne puisse pas être accroché et ne touche pas de surfaces chaudes.
- Si l'appareil fait entendre des craquements ou des claquements ou arrête de fonctionner, pour quelque raison que ce soit, si vous constatez des défauts ou une panne pendant le fonctionnement de l'appareil ou si l'extérieur en aluminium, la face avant, le cordon d'alimentation ou la fiche présente des fissures ou autres, éteignez immédiatement l'appareil

et coupez le raccordement électrique. Il existe alors un risque d'incendie, de blessure ou de dégât !

- Si l'appareil, le cordon d'alimentation ou la fiche présentent des dommages ou des défauts, vous devez vous adresser au fournisseur, au fabricant ou à un centre d'entretien agréé pour réparation ou remplacement. N'effectuez pas vous-même des réparations, ceci peut être dangereux ! Toute réparation effectuée par une personne non autorisée ainsi que toute modification à l'appareil ont pour effet d'affecter l'étanchéité de l'appareil aux poussières et à l'eau et d'annuler la garantie et la responsabilité du fabricant.
- Éteignez toujours l'appareil, retirez la fiche de la prise et laissez l'appareil se refroidir avant de le toucher, de l'installer, de le déplacer, de le nettoyer ou de l'entretenir.
- N'entreposez pas de liquides ou de matériaux très inflammables tels que peinture, essence, bouteilles de camping, etc. à proximité directe de l'appareil. N'utilisez pas l'appareil dans un environnement présentant un risque élevé d'incendie, par exemple près de réservoirs à gaz, de canalisations de gaz ou de bombes aérosols. Ceci présente un risque d'explosion et d'incendie !
- N'introduisez jamais les doigts, des crayons ou tout autre objet à travers une ouverture de l'appareil et ne touchez jamais la lampe!
- L'observation prolongée de la lampe en fonctionnement sans protection oculaire appropriée peut provoquer des lésions aux yeux ; évitez par conséquent de regarder dans la lampe quand elle fonctionne !
- L'appareil a une grille protectrice à l'avant pour éviter que des objets ne puissent entrer en contact avec la lampe. Ne laissez jamais l'appareil en fonctionnement sans cette grille. La grille n'est pas une sécurité pour les enfants, les personnes âgées, les animaux domestiques, etc. !
- N'utilisez pas l'appareil avec un régulateur de voltage externe ordinaire comme un variateur activé ou similaire ; cela engendre un danger ! Utilisez (si vous le désirez) uniquement les variateurs spécialement conçus pour cet appareil. Faites-vous informer correctement !
- Veillez à ce qu'aucun animal ne puisse voler ou sauter à proximité de l'appareil.
- Cet appareil ne convient pas à une utilisation par des personnes souffrant d'un handicap physique, mental ou sensoriel (y compris des enfants). Les personnes qui ont une expérience ou des connaissances insuffisantes concernant ce type d'appareil doivent également s'abstenir de toute utilisation, sauf si des instructions sont données sur l'utilisation de l'appareil et qu'une surveillance est assurée par quelqu'un qui est responsable de leur sécurité.
- Tenez l'appareil hors de portée d'enfants et ne les laissez jamais seuls avec l'appareil. Lorsque vous choisissez l'endroit où l'appareil sera placé, tenez compte du fait que cet endroit doit rester inaccessible à des enfants. Assurez-vous qu'ils ne jouent pas avec l'appareil.
- **Attention !** Ne laissez jamais l'appareil sans surveillance lorsqu'il est en fonctionnement. Par conséquent, n'utilisez pas de dispositif de programmation, de minuterie ou tout autre appareil allumant automatiquement le chauffage de terrasse.

INSTALLATION

- Retirez tout l'emballage et vérifiez si l'appareil, le cordon d'alimentation et la fiche présentent des signes de détériorations. En cas de doute, n'utilisez pas l'appareil, mais adressez-vous à votre fournisseur en vue d'un contrôle/remplacement.

- Choisissez avec précaution l'endroit où votre radiateur à infra-rouge doit être installé. L'appareil doit être placé sur un support ininflammable. Ce support doit également être exempt de vibrations, parfaitement vertical et suffisamment solide pour supporter normalement le poids de l'appareil sur une période prolongée. Vérifiez que le matériel de fixation accompagnant le produit (vis et chevilles) est de la bonne dimension, qu'il est suffisamment solide et qu'il convient au support.
- Contrôlez avant la fixation si la distance de sécurité minimale par rapport à l'entourage est bien respectée à l'endroit choisi. La distance entre la face inférieure du radiateur et le sol doit être d'au moins 2,5 mètres. La distance entre la face supérieure du radiateur et le plafond, le toit, etc. doit être d'au moins un demi-mètre, mais si le plafond ou le toit est constitué d'un matériau inflammable (bois, plâtre, bache de tente, etc.), la distance doit être d'au moins 1 mètre. Si le radiateur est orienté vers le haut, cette distance doit être de 2 mètres. Une distance d'au moins 1,5 mètre doit être prévue de part et d'autre de l'appareil, entre l'appareil et par exemple des murs. Si vous suspendez l'appareil à l'extérieur, veillez à ce qu'il ne soit pas directement exposé au vent.
- Tenez le crochet mural (en acier zingué) contre le mur, le cordon d'alimentation vers le bas. Utilisez un niveau pour qu'il soit parfaitement horizontal. Repérez l'endroit des deux vis (trous extérieurs du crochet) avec un crayon, percez deux trous, insérez les chevilles accompagnant le produit et fixez le chauffage de terrasse au mur. Vérifiez qu'il est parfaitement horizontal et qu'il ne présente pas de jeu.
- Réglez l'angle de rayonnement souhaité. Le chauffage de terrasse peut tourner par rapport au crochet, mais ne l'orientez jamais plus vers le haut que droit devant et plus vers le bas que dans un angle de 20° par rapport au mur. Serrez ensuite fermement les écrous. Lorsque vous orientez le radiateur, faites bien attention que la chaleur ne soit pas dirigée vers des matériaux inflammables se trouvant à proximité !
- Serrez encore une fois toutes les vis et vérifiez que l'appareil est parfaitement fixé et ne présente pas de jeu. Votre radiateur à infra-rouge est maintenant prêt à l'emploi.

Pour la sécurité des personnes, l'EUROM GOLDSUN doit être raccordé à une installation électrique protégée par un interrupteur à courant différentiel résiduel de maximum 30 mA. Dans certains cas, il peut être préférable de raccorder le radiateur de façon permanente au réseau électrique et de l'actionner au moyen d'un interrupteur. Pour que la sécurité et l'étanchéité aux poussières et à l'eau soient garanties, un tel raccordement doit être réalisé par un électricien agréé.

UTILISATION

Avant chaque utilisation, vérifiez :

- que l'appareil ne présente pas de signes de détérioration.
- que l'appareil est encore correctement fixé. Le vent, la pluie et la force de gravité peuvent progressivement affaiblir la fixation.
- que des objets, bâches, parasols, etc. se trouvent à la distance de sécurité préconisée.
- que la prise de courant que vous voulez utiliser fournit la bonne tension (230V-50Hz) et est reliée à la terre.

Si tout est en ordre, vous pouvez insérer la fiche dans la prise de courant. Le radiateur à infra-rouge se mettra en marche. Si vous utilisez l'appareil pour la première fois (ou après une période prolongée de non-utilisation), vous devez observer l'appareil attentivement pendant les

premières 10 à 15 minutes de fonctionnement afin de vous assurer que tout fonctionne normalement.

Pour mettre l'appareil à l'arrêt, vous devez retirer la fiche de la prise de courant. Prévoyez un temps suffisant pour permettre au radiateur de se refroidir.

NETTOYAGE - ENTRETIEN - SERVICE

Avant de nettoyer ou de réaliser d'entretien, vous devez toujours retirer la fiche de la prise de courant et laisser la lampe se refroidir.

Lampe

Ne touchez jamais la lampe les mains nues. À défaut, essayez (en passant par la grille) d'essuyer les traces de doigts avec un chiffon doux sec (éventuellement avec l'aide d'un solvant volatile comme de l'alcool). Les traces de doigts peuvent réduire la longévité de la lampe ! L'appareil ne peut en aucun cas être ouvert par des personnes non qualifiées.

Nettoyage

Cet appareil se compose d'un bâti extérieur en aluminium solide et ne nécessitant pas d'entretien et d'une grille de protection devant la lampe.

Essuyez l'extérieur de l'appareil avec un chiffon propre, doux et non pelucheux ou avec une brosse douce. N'utilisez pas de nettoyeurs abrasifs, d'éponges ou de brosses à récurer ou de nettoyeurs chimiques ; ceux-ci peuvent endommager le matériau. N'utilisez jamais de produits nettoyeurs inflammables tels qu'essence de lavage ou alcool à brûler. Veillez à ce que l'appareil soit bien sec avant de le remettre en marche.

Ne plongez jamais la fiche, le cordon d'alimentation ou toute autre partie de l'appareil dans de l'eau ou dans tout autre liquide. Ceci peut causer une décharge électrique !

Le réflecteur allemand est en aluminium fortement poli et ne risque pas de perdre rapidement son pouvoir de réflexion sous l'effet de poussières ou de salissures. Il n'est pas nécessaire de le nettoyer régulièrement. Si la nécessité s'en fait ressentir, procédez avec une petite brosse douce en passant par la grille. Attention de ne pas toucher la lampe !

Entretien

Le radiateur à infra-rouge EUROM GOLDSUN ne contient pas de composants qui nécessitent de l'entretien ou que l'utilisateur peut remplacer/réparer. L'appareil est très bien scellé (IP55, étanche aux jets d'eau) et ne peut donc pas être ouvert par des personnes non compétentes. La lampe de très bonne qualité est du type « Dr. Fischer low glare ». Elle ne devra pas être remplacée en utilisation normale. Une utilisation très intensive se traduira par un vieillissement accéléré et la lampe peut bien entendu se briser en cas d'accident. Dans ce cas, adressez-vous à votre fournisseur ou à un électricien agréé. La lampe a en effet une connexion spéciale et ne peut pas être retirée ou remplacée par une personne non compétente.

Rangement

Si vous n'utilisez pas l'appareil pendant une période prolongée, retirez-le du mur. Il peut être enlevé avec le crochet (dévisser les vis) ou sans le crochet (dévisser les écrous sur les points de rotation).

Emballez l'appareil dans un emballage de protection (de préférence dans l'emballage d'origine) et rangez-le dans un endroit sec et sûr.

Service

Toute réparation éventuelle doit être effectuée par des spécialistes formés en conséquence (fournisseur ou électricien agréé) afin de garantir la sécurité. Tout dommage et toute panne découlant de réparations ou de modifications à l'appareil effectuées par l'utilisateur, d'accidents, d'abus, de négligence, d'un entretien incorrect/insuffisant et d'une utilisation commerciale ont pour effet d'annuler la garantie.

Le fabricant s'efforce en permanence d'améliorer ses produits. Il se réserve par conséquent le droit d'apporter des modifications au produit ou à la documentation sans notification.

ÉLIMINATION

Cet appareil ne peut pas être éliminé en même temps que les autres déchets ménagers, mais doit être remis à un centre de collecte désigné à cet effet pour recyclage et/ou traitement.

CARACTÉRISTIQUES TECHNIQUES

Type	GOLDSUN AQUA 2000	GOLDSUN SUPRA 2000
Tension	230V - 50Hz	230V - 50Hz
Puissance	2000W – 8,25A	2000W – 8,25A
Classe IP	IP55	IP55
Dimensions	15,5 x 53,5 x 12 cm	17 x 43 x 16,5 cm
Poids	2,19 kg	2,21 kg

DA

TAK

Mange tak for at du har valgt en EUROM terrassevarmer. Du har foretaget et godt valg! Vi håber, at den vil fungere til din fulde tilfredshed.

For at få det bedste ud af din terrassevarmer er det vigtigt, at du læser og forstår hele denne instruktionsbog, inden du tager varmeren i brug. Der skal udvises særlig opmærksomhed til sikkerhedsforskrifterne; som er nævnt for at beskytte dig og dine omgivelser!

Opbevar instruktionsbogen for fremtidig reference. Gem også emballagen: den er den bedste beskyttelse af terrassevarmen, når den skal opbevares uden for sæsonen. Hvis du på et tidspunkt giver apparatet til en anden, skal du medlevere instruktionsbogen og emballagen.

INDLEDNING

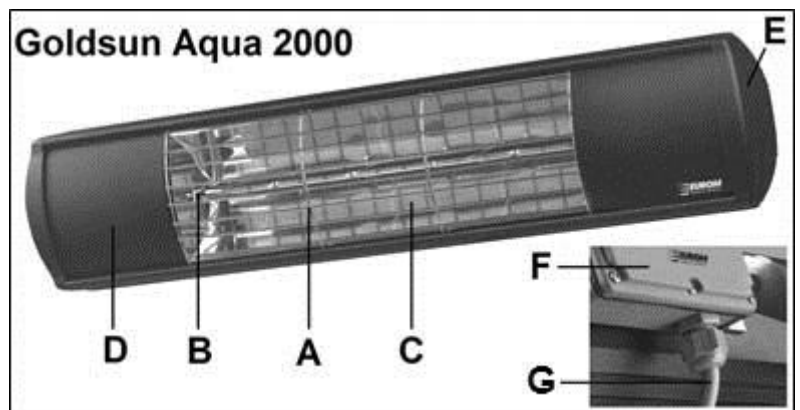
Dit EUROM GOLDSUN infrarøde stråleapparat varmer indledningsvis ikke den omgivende luft, men alle objekter inden for dets rækkevidde. Derfor fungerer dit infrarøde stråleapparat meget effektivt og er også særdeles velegnet til udendørs brug.

EUROM GOLDEN 2000 AMBER SMART har følgende fordele:

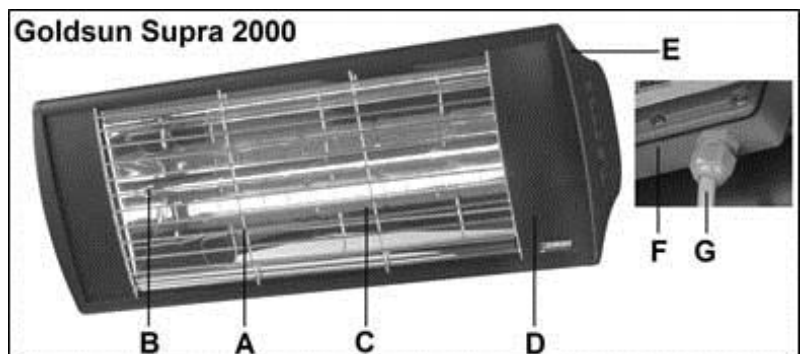
- den høje grad af vandtæthed (fuldstændig støv- og vandtæt, IP55)
- den særlige 'Dr. Fischer low glare' lampe: en lampe af høj kvalitet med en så lang levetid, at skift af lampe ikke er nødvendigt under normale omstændigheder. Halogenlampens glødetråd når meget hurtigt en temperatur på 1200 ° C efter aktivering, således man med det samme mærker en behagelig varme. Lampen udsender også mindre lys (low glare). Derudover er Goldsun smuk, lugtfri og lydløs, og det gør den til en yderst økonomisk, effektiv og behagelig terrassevarmer.

BESKRIVELSE

- A. Beskyttende gitter
- B. Lampeholder og lampe
- C. Reflector
- D. Metalhus
- E. Sidedæksler
- F. Tilslutningsboks
- G. El-ledning



Goldsun Aqua 2000 har en kompakt reflector, som komprimerer strålingen, så den føles ekstra varm. Goldsun Supra 2000 har en større reflector, som spreder varmen mere.



VIGTIGE SIKKERHEDSFORSKRIFTER

Det infrarøde stråleapparat må kun anvendes til det formål, som det er udviklet til, nemlig opvarmning af et rum eller en terrasse. Apparatet må f.eks. ikke tildækkes med tekstil. Man skal være opmærksom på minimumafstanden til apparatet!

Ved brug af elektriske apparater skal man altid være opmærksom på nogle grundlæggende sikkerhedsregler, der skal overholdes for at reducere risikoen for brand, elektrisk stød eller tilskadekomst osv. Læs derfor sikkerhedsforskrifterne, men også vejledningen til installation og drift af apparatet omhyggeligt, inden apparatet tages i brug.

- Før brug skal du kontrollere, om spændingsangivelsen på apparatet svarer til spændingen på det elektriske punkt, som du vil slutte apparatet til. Strømforsyningen skal imødekomme de gældende normer og nationale regler. Sørg for, at spændingen ikke fluktuerer. Det forkorter lampens levetid.
- Undgå så vidt muligt brug af forlængerledninger og stikdåser. Forlængerledninger og stikdåser må kun bruges, når brug er sikker. Den angivne elektriske kapacitet for forlængerledning og/eller stikdåse skal imødekomme det udstyr, der skal tilsluttes, og spændingen, for hvilken forlængerledning og/eller stikdåse er beregnet til, skal svare til den, som det udstyr, der skal tilsluttes, kræver. Forlængerledninger og stikdåser skal imødekomme de lovmæssige bestemmelser. Hvis du bruger en spole, skal ledningen rulles helt af!
- Anbring ikke apparatet direkte over eller under en stikkontakt.
- Hold alle brændbare objekter, såsom møbler, gardiner, papir osv. væk fra apparatet (mindst 1.25 meter!). Personer skal holde en afstand på mindst 1,25 m til apparatet.
- Selvom GOLDSUN stråleapparatet er vandtæt, skal man være forsigtig med vand. Sørg for, at det ikke kan falde ned i vand og udsæt ikke apparatet for kraftige vandstråler.
- Tildæk eller bloker aldrig apparatet; apparatet vil blive overophedet og det medfører brandfare. Hæng eller læg aldrig tøj, tæpper, puder, papir o.l. på apparatet. Minimumafstanden på 1.25 meter mellem apparatet og brandbare materialer skal altid overholdes.
- Apparatets hus og forside bliver meget varm, når apparatet er i brug. Rør ikke apparatet under brug; det forårsager forbrændinger! Sørg for, at f.eks. vinden eller andre omgivelsesfaktorer ikke kan føre brandbart materiale i nærheden af apparatet. Brandbare materialer er gardiner, teltduge, flag, plastfolie osv. Det kan forårsage afsvidning eller brand. Sørg også for ikke at tildække eller blokere apparatet.
- Sørg for, at el-ledningen ikke hænger over (skarpe) kanter, ikke har skarpe bøjninger, ikke kan trækkes med og ikke berører varme overflader.
- Hvis apparatet har været tabt eller væltet eller hvis apparatet af en eller anden grund er revnet eller ikke fungerer korrekt, hvis du bemærker defekter eller funktionsfejl under brug, eller aluminiumshuset, forsiden eller den elektriske ledning eller stikket har revner eller lignende, skal apparatet deaktiveres med det samme og strømforsyningen afbrydes. Det medfører fare for brand, tilskadekomst eller skade!
- Hvis apparatet, den elektriske ledning eller stikket viser tegn på skader eller fejl, skal du kontakte din leverandør, producenten eller et autoriseret servicecenter for reparation eller udskiftning. Udfør aldrig selv reparationer eller udskiftning. Reparationer udført af uautoriserede personer eller ændringer på apparatet bryder apparatets støv- og vandtæthed og gør producentens garanti og ansvar ugyldigt.
- Sluk altid apparatet, træk stikket ud af stikkontakten, og lad apparatet køle af, før du rører ved det, installerer, flytter, rengør eller vedligeholder det.

- Opbevar ikke letantændelige væsker eller materialer, såsom maling, benzin, gasbeholdere osv. i umiddelbar nærhed af apparatet. Brug ikke apparatet i brændbare omgivelser, som f.eks. i nærheden af gastanke, gasledninger eller spraydåser. Det forårsager eksplosions- og brandfare.
- Stik aldrig fingre, blyanter eller lignende objekter gennem apparatets åbninger!
- Det kan skade øjnene at kigge længe ind i den tændte lampe uden øjenbeskyttelse; undgå at gøre dette!
- Apparatet er udstyret med et beskyttende gitter foran for at forhindre, at objekter kan nå lampen. Lad ikke lampen være tændt uden gitteret. Gitteret er ingen beskyttelse af børn, ældre, kæledyr osv!
- Apparatet må ikke anvendes sammen med en almindelig ekstern spændingsregulator som f.eks. en dimmer; det kan resultere i fare! Brug (hvis ønsket) kun dimmers, som er specialfremstillet til dette apparat. Sørg for korrekt rådgivning!
- Sørg for, at flyvende eller hoppende dyr ikke kan komme nær apparatet.
- Dette apparat er ikke egnet til brug af personer med fysiske, psykiske eller sensoriske begrænsninger (inkl. børn). Selv de, der har lidt erfaring med eller kendskab til lignende apparatur bør afstå fra at bruge det, medmindre de er blevet instrueret i brugen af apparatet og overvåges af en person med ansvar for deres sikkerhed.
- Hold børn væk fra apparatet og efterlad dem aldrig alene med apparatet. Vær ved valg af en plads til apparatet opmærksom på, at apparatet ikke er tilgængeligt for børn. Hold øje med, at de ikke leger med apparatet.

Advarsel! Efterlad aldrig apparatet uden opsyn, hvis det er tændt. Sluk det og træk stikket ud af stikkontakten. Brug ikke en programmeringsanordning, timer eller lignende, som automatisk tænder apparatet

INSTALLATION

- Fjern alt emballage og kontroller apparatet, el-ledningen og stikket for tegn på skader. Brug ikke apparatet, hvis du er i tvivl. Henvend dig til din leverandør for kontrol/udskiftning.
- Vælg omhyggeligt det rigtige sted til installation af apparatet. Apparatet skal monteres på en ikke-brandbar overflade. Overfladen skal desuden være rystefri, fuldstændig vandret og robust nok til at kunne bære apparatet uden problemer. Kontroller, at det medleverede monteringsmateriale (skrue og plugs) passer, er stærkt nok og egnet til overfladen. Kontroller inden montering at den minimale sikkerhedsafstand til omgivelserne på den valgte plads overholdes. Afstanden mellem apparatets bund og gulvet skal være mindst 2,5 meter. Afstanden mellem apparatets top og loftet, taget osv. skal være mindst en halv meter, men hvis loft eller tag består af brandbart materiale (f.eks. træ, gips, teltdug) skal afstanden være mindst 1 meter og hvis apparatet rettes opad mindst 2 meter. Der skal være mindst 1,5 meter til mure o.l. på hver side af apparatet. Hvis apparatet hænges op udendørs, må det ikke hænge, hvor der er meget vind.
- Hold murbøjlen (i galvaniseret stål) mod muren, el-ledningen skal være rettet nedad. Sørg for at bøjlen hænger helt vandret med et vaterpas. Marker de to steder for skruehuller (yderste huller i bøjlen), bor to huller, sæt plugene i hullerne og skru apparatet fast til væggen. Sørg for at det sidder helt vandret og ordentlig fast.
- Indstil apparatets ønskede strålevinkel. Apparatet kan drejes på bøjlen, men ret det aldrig mere opad end lige fremad, og ikke længere nedad end en vinkel på 20° til muren. Spænd derefter møtrikkerne godt. Vær ved indstilling af strålevinklen opmærksom på, at varmestralerne ikke rettes mod brandbart materiale med for kort afstand.

- Spænd alle skruer endnu en gang og kontroller, at apparatet sidder ordentlig fast. Dit infrarøde stråleapparat er nu klar til brug.

EUROM GOLDSUN skal for personsikkerhed tilsluttes en elektrisk installation med en jordet forbindelse på max. 30 mAmp.

Under visse omstændigheder kan det være attraktivt at slutte apparatet til strømnetværket og betjene det med en afbryder. For at garantere sikkerheden, og EUROM GOLDSUN's støv- og vandtæthed skal en sådan forbindelse udføres af en elektriker.

BRUG

Kontroller inden hvert brug:

- at apparatet ikke viser tegn på skader.
- at apparatet er omhyggeligt installeret og sidder fast. Vind, regn og tyngdekraft kan påvirke fastgørelsen til muren.
- at der ikke befinder sig objekter, telduge, parasoller osv. Inden for den sikkerhedsmæssige afstand.
- at stikkontakten, som skal bruges, har den korrekte spænding (220-240V-50Hz) og er jordet.

Når alt er kontrolleret kan stikken sættes i stikkontakten. Det infrarøde stråleapparat begynder nu at virke. Når du bruger apparatet for første gang (eller igen efter lang tid), skal du holde øje med apparatet de første 10 til 15 minutter for at sikre problemfri funktion.

Træk stikket ud af stikkontakten for at stoppe apparatet. Giv apparatet tid til at køle af.

RENGØRING - VEDLIGEHOLDELSE - SERVICE

Træk altid stikket ud af stikkontakten, og lad apparatet køle af, før du rører ved det, installerer, flytter, rengør eller vedligeholder det.

Lampe

Berør aldrig lampen med hænderne. Hvis det alligevel er sket, forsøg da at fjerne fingeraftrykkene gennem gitteret med en blød, tør klud (evt. med et flygtigt opløsningsmiddel såsom alkohol). Fingeraftryk kan forkorte lampens levetid. Varmeapparatet må aldrig åbnes af uautoriserede personer.

Rengøring

Apparatet består af et robust og vedligeholdelsesfrit aluminiumshus med et beskyttende gitter foran lampen.

Aftør apparatet med en ren, blød, støvfri klud eller brug en blød børste. Brug ikke aggressive rengøringsmidler, skuresvampe eller -børster og ingen kemiske rensmidler; det kan skade materialet. Brug heller aldrig brandbare rensmidler som mineralsk terpentiner eller alkohol. Lad apparatet tørre grundigt, før du tager det i brug igen!

Dyb aldrig stikket, el-ledningen eller en anden del af apparatet i vand eller anden væske. Det kan forårsage elektrisk stød!

Den tyske reflector er fremstillet i stærkt poleret aluminium og vil ikke miste sin refleksionsevne hurtigt pga. snavs eller støv. Derfor skal apparatet heller ikke rengøres ofte. Det er dog nødvendigt indimellem. Brug en lille, blød børste gennem gitteret. Pas på ikke at berøre lampen!

Vedligeholdelse

I EUROM GOLDSUN infrarøde stråleapparat er der ingen dele, som skal vedligeholdes eller udskiftes/repareres af brugeren. Apparatet er helt lukket (IP55, vandtæt) og må aldrig åbnes af en uautoriseret person.

Lampen er en 'Dr. Fischer low glare' af meget høj kvalitet. Den skal ikke skiftes ved normalt brug. Meget intensiv brug kan føre til ældning hurtigere og lampen kan naturligvis gå i stykker ved et uheld. Kontakt i det tilfælde din leverandør eller en elektriker. Lampen har nemlig en særlig tilslutning og må ikke fjernes eller udskiftes af en uautoriseret person.

Opbevaring

Hvis varmeapparatet ikke skal bruges i længere tid, skal det fjernes fra væggen. Apparatet kan fjernes med murbøjlen (ved at løsne skruerne) eller uden murbøjle (ved at løsne møtrikkerne). Pak varmeapparatet i beskyttende materiale (f.eks. den originale emballage) og opbevar det på et tørt og sikkert sted.

Service

Alle reparationer skal udføres af uddannede fagfolk (leverandør eller kvalificeret elektriker) for at sikre sikkerheden.

Skader eller forstyrrelser forårsaget af selvudførte reparationer eller ændringer af apparatet, ulykker, misbrug, forsømmelse, forkert/utilstrækkelig vedligeholdelse og kommerciel brug vil ugyldiggøre garantien.

Producenten forbedre løbende sine produkter. Producenten forbeholder sig derfor ret til uden varsel at foretage ændringer i produktet eller dokumentationen.

INFORMATION OM BORTSKAFFELSE OG GENBRUG AF APPARATET



Bemærk, at dette produkt er mærket med det overkrydsede affaldssymbol. Det betyder, at apparatet ikke må bortskaffes sammen med almindeligt husholdningsaffald, men skal bortskaffes særskilt som elektrisk og elektronisk affald. Myndighederne har udpeget indsamlingssteder til dette formål. Kontakt din lokale myndighed for et indsamlingspunkt i dit område.

TEKNISKE SPECIFIKATIONER

Type	GOLDSUN AQUA 2000	GOLDSUN SUPRA 2000
Spænding	230V - 50Hz	230V - 50Hz
Effekt	2000W – 8,25A	2000W – 8,25A
IP-klasse	IP55	IP55
Mål	15,5 x 53,5 x 12 cm	17 x 43 x 16,5 cm
Vægt	2,19 kg	2,21 kg

CE-verklaring / declaration / Erklärung / declaration

Hierbij verklaart ondergetekende / *Herewith declares the signer /*

Hiermit erklärt der Unterzeichnende / *Le soussigné /* Undertegnede erklærer herved

Euromac bv., Kokosstraat 20, 8281 JC Genemuiden

dat de onderstaande producten / *that the products written below /*

dass die unten stehende Produkte / *déclare par la présente que les produits suivants /* at
følgende produkter

**infraroodstraler / *infra red heater /* infrarotstrahler
/ radiateur à infra-rouge / Infrarøde stråleapparat**

bekend onder het merk / *known under the brand /*

bekannt unter der Marke / *commercialisé sous la marque /* kendt under varemærket

EUROM

type

GOLDSUN AQUA 2000 & GOLDSUN SUPRA 2000

voldoen aan de eisen van de onderstaande normen:

agree with the demands of the subjoined standards:

den Vorschriften der unten stehenden Normen entsprechen:

satisfait aux exigences des normes suivantes :

kendt under varemærket

LVD 2006/95/EC:

EN 60335-1:2012

EN 60335-1 :2012/AC :2014

EN 60335-1 :2012/A1 :2014

EN 60335-2-30 :2009/AC :2010

EN 60335-2-30 :2009/A11 :2012

Genemuiden, 03-02-2015

W.J. Bakker, alg. dir.



W.J. Bakker.



EUROMAC BV., Kokosstraat 20, 8281 JC Genemuiden
e-mail: info@euromac.nl www.euromac.nl